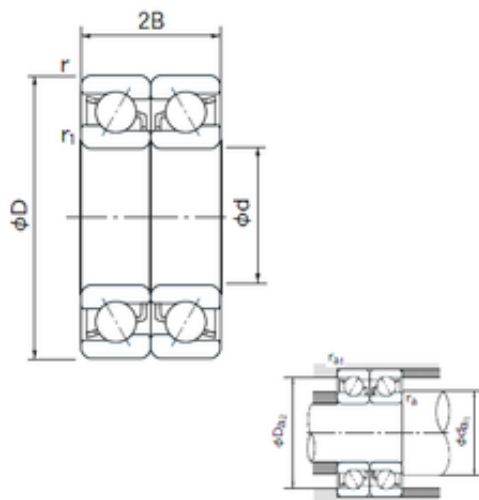




BEARING CORP.OF AMERICA



140 mm x 300 mm x 62 mm NACHI 7328BDB
angular contact ball bearings

Bearing No. 7328BDB

7328BDB Bearing 2D drawings and 3D CAD models

Dimensione	140x300x62 mm
Marchio	NACHI
Diametro del foro	140 mm
Diametro esterno	300 mm
Larghezza	62 mm
d	140 mm
D	300 mm
B	62 mm
C	62 mm
Angolo (α ;))	40 °
a	61.3 mm
r min.	4 mm
r1 min.	1.5 mm
2B	124 mm
da min.	149 mm
Da max.	291 mm
ra max.	1.5 mm
Peso	21.5 Kg
Carico dinamico di base (C)	460 kN
Carico statico di base (C0)	635 kN
(Grease) Velocità di lubrificazione	1400 r/min
Tipo di foro	Cylindrical Bore
Involucro	Open
Configurazione	Duplex



BEARING CORP.OF AMERICA

Dimensione del foro	140 mm
Diametro esterno	300 mm
Larghezza	62 mm
Raggio di filetto/smussola	4 mm
r1	1.5 mm
Capacità di carico dinamico	460,000 N
Capacità di carico statico	635,000 N
Limitazione della velocità - Grasso	1,400 rpm
Limitazione della velocità - Olio	1,900 rpm
da1 (min)	158 mm
da2 (min)	149 mm
Da1 (max)	282 mm
Da2 (max)	291 mm
ra (max)	3 mm
ra1 (max)	1.5 mm